

ICS  
Q  
备案号:24200—2008

# JC

## 中华人民共和国建材行业标准

JC/T 1083—2008

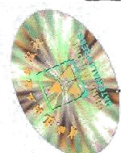
---

### 水泥与减水剂相容性试验方法

Test method for compatibility of cement and water-reducing agent

2008-06-16 发布

2008-12-01 实施



中华人民共和国国家发展和改革委员会 发布

## 前 言

本标准附录 A 为规范性附录。

本标准由中国建筑材料联合会提出。

本标准由全国水泥标准化技术委员会(SAC/TC 184)归口。

本标准主要起草单位:中国建筑材料科学研究总院。

本标准参加起草单位:天津市雍阳减水剂厂、河北科析仪器设备有限公司、烟台山水水泥有限公司、厦门市路桥建材公司海沧分公司。

本标准起草人:肖忠明、郭俊萍、张文和、苑立平。

本标准为首次发布。

# 水泥与减水剂相容性试验方法

## 1 范围

本标准规定了水泥与减水剂相容性试验方法的术语和定义、方法原理、实验室和设备、水泥浆体的组成、试验步骤、数据处理、结果表示、试验报告。

本标准适用于评价水泥与减水剂的相容性。

## 2 规范性引用文件

下列文件中的条款通过本标准的引用而成为本标准的条款。凡是注日期的引用文件,其随后所有的修改单(不包括勘误的内容)或修订版均不适用于本标准,然而,鼓励根据本标准达成协议的各方研究是否可使用这些文件的最新版本。凡是不注日期的引用文件,其最新版本适用于本标准。

GB/T 8077 混凝土外加剂匀质性试验方法

JC/T 729 水泥净浆搅拌机

## 3 术语和定义

下列术语和定义适用于本标准。

### 3.1

**水泥与减水剂相容性** compatibility of cement and water-reducing agent

使用相同减水剂或水泥时,由于水泥或减水剂的质量而引起水泥浆体流动性、经时损失的变化程度以及获得相同的流动性减水剂用量的变化程度。

### 3.2

**基准减水剂** control water-reducing agent

用于评价水泥与减水剂相容性的减水剂。

### 3.3

**初始 Marsh(马歇尔)时间( $T_{in}$ )** initial Marsh time

新拌水泥浆体通过 Marsh 筒注满 200 mL 烧杯所用时间。

### 3.4

**60 min Marsh(马歇尔)时间( $T_{60}$ )** Marsh time in 60 min

将水泥浆体放置 60 min 后,重新搅拌后注满 200 mL 烧杯所用时间。

### 3.5

**初始流动度( $F_{in}$ )** initial fluidity

固定量的新拌水泥浆体的最大扩展直径。

### 3.6

**60 min 流动度( $F_{60}$ )** fluidity in 60 min

将水泥浆体放置 60 min 后,重新搅拌后所测定的最大扩展直径。

### 3.7

**减水剂饱和掺量点(简称饱和掺量点)** saturation point of water-reducing agent

当 Marsh 时间不再随减水剂掺量的增加而明显减少时或浆体流动度不再随减水剂掺量的增加而明显增加时所对应的减水剂掺量。

### 3.8

**流动性经时损失率(简称经时损失率,FL)** loss rate of fluidity as time

经 60 min 后,水泥浆体流动性的损失比率。

#### 4 方法原理

##### 4.1 马歇尔法(简称 Marsh 筒法,标准法)

Marsh 筒为下带圆管的锥形漏斗,最早用于测定钻井泥浆液的流动性,后由加拿大 Sherbrooke 大学提出用于测定添加减水剂水泥浆体的流动性,以评价水泥与减水剂适应性。具体方法为让注入漏斗中的水泥浆体自由流下,记录注满 200 mL 容量筒的时间,即 Marsh 时间,此时间的长短反映了水泥浆体的流动性。

##### 4.2 净浆流动度法(代用法)

将制备好的水泥浆体装入一定容量的圆模后,稳定提起圆模,使浆体在重力作用下在玻璃板上自由扩展,稳定后的直径即流动度,流动度的大小反映了水泥浆体的流动性。

4.3 当有争议时,以标准法为准。

#### 5 实验室和设备

##### 5.1 实验室

实验室的温度应保持在  $20^{\circ}\text{C} \pm 2^{\circ}\text{C}$ ,相对湿度应不低于 50%。

##### 5.2 设备

5.2.1 水泥净浆搅拌机 符合 JC/T 729 的要求,配备 6 只搅拌锅。

5.2.2 圆模 圆模的上口直径 36 mm、下口直径 60 mm、高度 60 mm,内壁光滑无暗缝的金属制品。

5.2.3 玻璃板  $\varnothing 400 \text{ mm} \times 5 \text{ mm}$

5.2.4 刮刀

5.2.5 卡尺 量程 300 mm,分度值 1 mm。

5.2.6 秒表 分度值 0.1 s。

5.2.7 天平 量程 100 g,分度值 0.01 g;量程 1 000 g,分度值 1 g。

5.2.8 烧杯 400 mL。

5.2.9 Marsh 筒 直管部分由不锈钢材料制成,锥形漏斗部分由不锈钢或由表面光滑的耐锈蚀材料制成,机械要求见图 1 所示。

5.2.10 量筒 250 mL,分度值 1 mL。

#### 6 水泥浆体的组成

##### 6.1 水泥

试验前,应将水泥过 0.9 mm 方孔筛并混合均匀。当试验水泥从取样至试验要保持 24 h 以上时,应将水泥贮存在气密的容器中,该容器材料不应与水泥起反应。

##### 6.2 水

洁净的饮用水。

##### 6.3 基准减水剂

应符合附录 A 的规定。当试验者自行选择基准减水剂时,应保证减水剂的质量稳定、均匀。

6.4 水泥、水、减水剂和试验用具的温度与试验室温度一致。

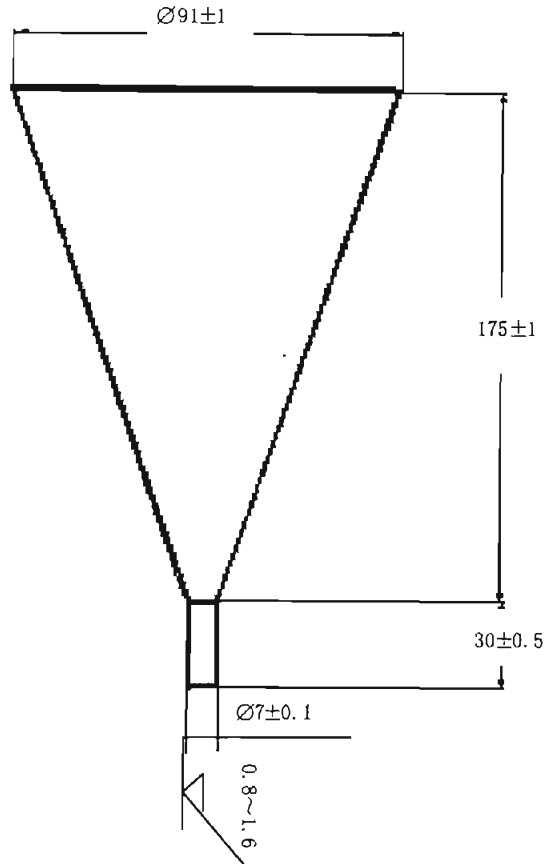


图 1 Marsh 筒示意图

## 7 水泥浆体的配合比

水泥浆体的配合比见表 1。

表 1 每锅浆体的配合比

方法	水泥/g	水/mL	水灰比	基准减水剂 <sup>a,b,c</sup> (按水泥的质量百分比)/%
Marsh 筒法	500±2	175±1	0.35	0.4
				0.6
				0.8
流动度法	500±2	145±1	0.29	1.0
				1.2
				1.4

<sup>a</sup>: 可以购买附录 A 所规定的基准减水剂, 也可以由试验者自行选择。

<sup>b</sup>: 根据水泥和减水剂的实际情况, 可以增加或减少基准减水剂的掺量点。

<sup>c</sup>: 减水剂掺量按固态粉剂计算。当使用液态减水剂时, 应按减水剂含固量折算为固态粉剂含量, 同时在加水量中减去液态减水剂的含水量。

## 8 试验步骤

### 8.1 Marsh 筒法(标准法)

- 8.1.1 每锅浆体用搅拌机进行机械搅拌。试验前使搅拌机处于工作状态。
- 8.1.2 用湿布将 Marsh 筒、烧杯、搅拌锅、搅拌叶片全部润湿。将烧杯置于 Marsh 筒下料口的下面中间位置,并用湿布覆盖。
- 8.1.3 将基准减水剂和约 1/2 的水同时加入锅中,然后用剩余的水反复冲洗盛装基准减水剂的容器直至干净并全部加入锅中,加入水泥,把锅固定在搅拌机上,按 JC/T 729 的搅拌程序搅拌。
- 8.1.4 将锅取下,用搅拌勺边搅拌边将浆体立即全部倒入 Marsh 筒内。打开阀门,让浆体自由流下并计时,当浆体注入烧杯达到 200 mL 时停止计时,此时间即为初始 Marsh 时间。
- 8.1.5 让 Marsh 筒内的浆体全部流下,无遗留地回收到搅拌锅内,并采取适当的方法密封静置以防水分蒸发。
- 8.1.6 清洁 Marsh 筒、烧杯。
- 8.1.7 调整基准减水剂掺量,重复上述步骤,依次测定基准减水剂各掺量下的初始 Marsh 时间。
- 8.1.8 自加水泥起到 60 min 时,将静置的水泥浆体按 JC/T 729 的搅拌程序重新搅拌,重复 8.1.4 条,依次测定基准减水剂各掺量下的 60 min Marsh 时间。

8.2 净浆流动度法(代用法)

- 8.2.1 每锅浆体用搅拌机进行机械搅拌。试验前使搅拌机处于工作状态。
- 8.2.2 将玻璃板置于工作台上,并保持其表面水平。
- 8.2.3 用湿布把玻璃板、圆模内壁、搅拌锅、搅拌叶片全部润湿。将圆模置于玻璃板的中间位置,并用湿布覆盖。
- 8.2.4 将基准减水剂和约 1/2 的水同时加入锅中,然后用剩余的水反复冲洗盛装基准减水剂的容器直至干净并全部加入锅中,加入水泥,把锅固定在搅拌机上,按 JC/T 729 的搅拌程序搅拌。
- 8.2.5 将锅取下,用搅拌勺边搅拌边将浆体立即倒入置于玻璃板中间位置的圆模内。对于流动性差的浆体要用刮刀进行插捣,以使浆体充满圆模。用刮刀将高出圆模的浆体刮除并抹平,立即稳定提起圆模。圆模提起后,应用刮刀将粘附于圆模内壁上的浆体尽量刮下,以保证每次试验的浆体量基本相同。提取圆模 1 min 后,用卡尺测量最长径及其垂直方向的直径,二者的平均值即为初始流动度值。
- 8.2.6 快速将玻璃板上的浆体用刮刀无遗留地回收到搅拌锅内,并采取适当的方法密封静置以防水分蒸发。
- 8.2.7 清洁玻璃板、圆模。
- 8.2.8 调整基准减水剂掺量,重复上述步骤,依次测定基准减水剂各掺量下的初始流动度值。
- 8.2.9 自加水泥起到 60 min 时,将静置的水泥浆体按 JC/T 729 的搅拌程序重新搅拌,重复 8.2.5 条,依次测定基准减水剂各掺量下的 60 min 流动度值。

9 数据处理

9.1 经时损失率的计算

经时损失率用初始流动度或 Marsh 时间与 60 min 流动度或 Marsh 时间的相对差值表示,即

$$FL = \frac{T_{60} - T_{in}}{T_{in}} \times 100 \dots\dots\dots (1)$$

或

$$FL = \frac{F_{in} - F_{60}}{F_{in}} \times 100 \dots\dots\dots (2)$$

式中:

- FL——经时损失率,单位为百分数(%);
- T<sub>in</sub>——初始 Marsh 时间,单位为秒(s);
- T<sub>60</sub>——60 min Marsh 时间,单位为秒(s);
- F<sub>in</sub>——初始流动度,单位为毫米(mm);

$F_{60}$ ——60 min 流动度,单位为毫米(mm)。

结果保留到小数点后一位。

### 9.2 饱和掺量点的确定

以减水剂掺量为横坐标、净浆流动度或 Marsh 时间为纵坐标做曲线图,然后做两直线段曲线的趋势线,两趋势线的交点的横坐标即为饱和掺量点。处理方法示例于图 1。

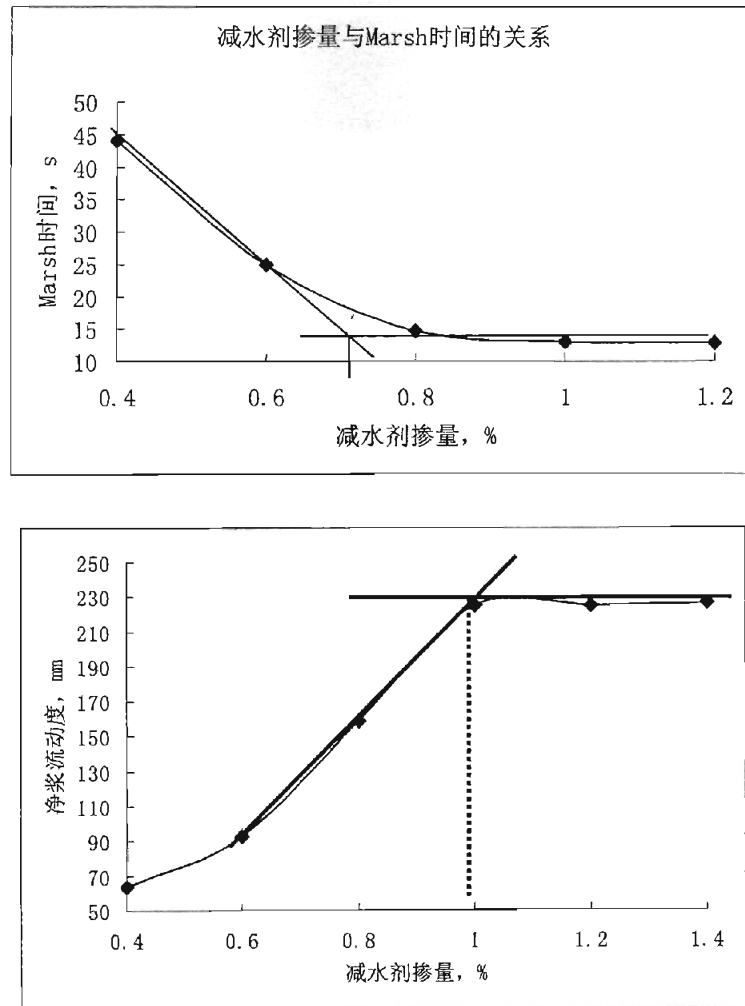


图 1 饱和掺量点确定示意图

### 10 结果表示

水泥与减水剂相容性用下列参数表示:

- 饱和掺量点;
- 基准减水剂 0.8%掺量时的初始 Marsh 时间或流动度;
- 基准减水剂 0.8%掺量时的经时损失率。

### 11 试验报告

试验报告宜给出如下信息:

- 水泥品种、生产单位、生产批号;
- 基准减水剂信息;
- 试验方法;

JC/T 1083—2008

- 饱和掺量点；
- 基准减水剂 0.8%掺量下的初始 Marsh 时间或流动度；
- 基准减水剂 0.8%掺量时的经时损失率。



附 录 A  
(规范性附录)

水泥与减水剂相容性试验用基准减水剂技术条件

A.1 总则

基准减水剂是检验水泥与减水剂相容性的基准材料,本标准推荐由符合下列品质指标和质量稳定性指标制备而成的萘系减水剂。

A.2 品质指标

A.2.1 含固量:  $92.5\% \pm 0.5\%$ 。

A.2.2 硫酸钠:  $15.8\% \pm 0.5\%$ 。

A.2.3 pH值:  $8.7 \pm 0.5$ 。

A.3 质量稳定性指标

当采用任一水泥,用两个不同批次的基准减水剂进行流动性试验时,由于质量原因造成的基准减水剂各掺量点的流动性差值应符合表 A.1 的要求。

表 A.1 质量稳定性指标

项 目	Marsh 筒法/s		净浆流动度法/mm	
	初始	60 min	初始	60 min
最大差值	1.5	1.5	4	4

A.4 试验方法

A.4.1 含固量、硫酸钠含量、pH值

按 GB/T 8077 进行。

A.4.2 质量稳定性

按本标准正文进行。用 0.8% 的减水剂掺量进行试验。试验前,应将水泥混合均匀。

中华人民共和国  
建材行业标准  
水泥与减水剂相容性试验方法

JC/T 1083—2008

\*

中国建材工业出版社出版  
建筑材料工业技术监督研究中心  
(原国家建筑材料工业局标准化研究所)发行  
新华书店北京发行所发行 各地新华书店经售  
地矿经研院印刷厂印刷  
版权所有 不得翻印

\*

开本 880×1230 1/16 印张 0.75 字数 19 千字  
2008 年 11 月第一版 2008 年 11 月第一次印刷  
印数 1—350 定价:12.00 元  
书号:1580227·198

\*

编号:0556

---

网址:www.standardcnjc.com 电话:(010)51164708  
地址:北京朝阳区管庄东里建材大院北楼 邮编:100024  
本标准如出现印装质量问题,由发行部负责调换。